

LPF SUB

Активный фильтр сабвуфера

Предлагаемый блок позволит без проблем построить усилитель для сабвуфера. Блок состоит из входного сумматора, нормирующего усилителя, регулируемого ФНЧ 2-го порядка и стабилизатора напряжения питания. Установленные на плате стандартные разъемы упрощают подключение.

ОСНОВНЫЕ ХАРАКТЕРИСТИКИ

$\pm U_p$ Напряжение питания от $\pm 20V$ до $\pm 50V$
Частота среза регулируемая от 40Гц до 200Гц
Крутизна среза 12дБ/окт
Увх.ном. Номинальное входное напряжение 0.5В
Увх.макс. Максимальное входное напряжение 2В
Iп Потребляемый ток 10мА
Комплектация: плата в сборе.

Фильтр собран по схеме, отработанной и испытанной со многими усилителями мощности. Она отличается простотой и высокой надежностью. Регулируемая частота среза делает настройку сабвуфера быстрой и точной. При необходимости достаточно использовать только один вход фильтра.

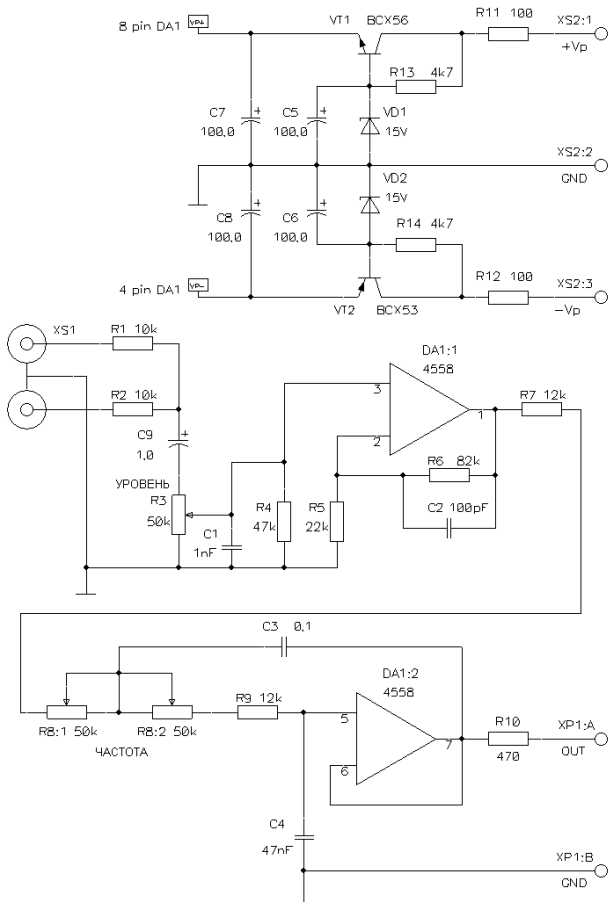
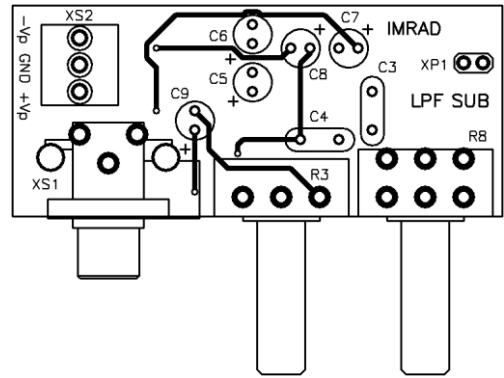
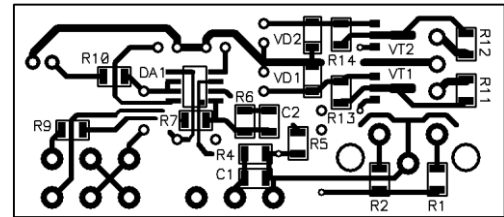


Схема электрическая принципиальная



Вид со стороны установки элементов



Вид со стороны пайки
Размеры печатной платы 65x28мм

ПОРЯДОК ВКЛЮЧЕНИЯ

1. Подключение проводите при отключенном питании.
2. Подключите выходной разъем XP1 к усилителю мощности.
3. Подключите разъем питания XS2 к блоку питания.
4. Проверьте качество подключения, особенно контакта GND.
5. Установите регуляторы уровня и частоты среза на минимум.
6. Включайте питание.

Подключение входных кабелей проводите на выключенном усилителе.

Фильтр собран и протестирован специалистами IMRAD, и в настройке не нуждается.

Не принимаются претензии на устройства:

1. Подвергшиеся механической обработке или с механическими повреждениями
2. С залуженными контактами разъемов
3. Паяные кислотными флюсами
4. Эксплуатировавшиеся в режимах, не предусмотренных данной инструкцией.

Претензии принимаются в течении двух недель с момента продажи устройства.

IMRAD

Электронные компоненты
03113 Украина г.Киев ул. Шутова 9, подъезд 3
Тел. 495-21-10, 495-21-13, 490-21-95

www.imrad.com.ua