

# LSP0724

## Сумеречное реле

Сумеречное реле предназначено для автоматического управления осветительными приборами витрин магазинов, рекламных щитов, включения уличного освещения придомовой территории, на дачных участках и т.д. в зависимости от уровня освещенности. Блок выполнен на микроконтроллере, имеет два режима работы и защиту от переплюсовки по питанию. На плате расположен датчик освещенности, который может быть вынесен на корпус, где будет располагаться устройство, а так же реле, с нормально замкнутой и нормально разомкнутой контактной парой, что позволяет осуществлять как включение, так и отключение освещения при достижении заданного порога освещенности.

### ОСНОВНЫЕ ХАРАКТЕРИСТИКИ

Напряжение питания	12В
Ток потребления	10mA
Ток потребления при срабатывании реле	45mA
Максимальный коммутируемый ток при 220в	6А
Рабочая температура	от -25 до +40град.
Комплектация:	плата в сборе, датчик освещенности, установленный на плату.



Внешний вид устройства (46x29x20mm)

### Порядок включения и настройки

1. Установите переключку в соответствии с выбранным режимом.
2. подключите нагрузку через клеммы NC1, C1 (смотри рис.1).
3. Подключите блок питания к клеммам GND (корпус), Vin (+питания), соблюдая полярность.
4. Подайте питание. Резистором R2 установите необходимый порог срабатывания.

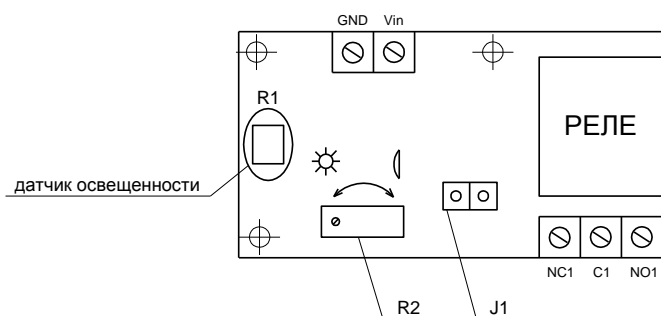


Схема расположения элементов управления и регулировки

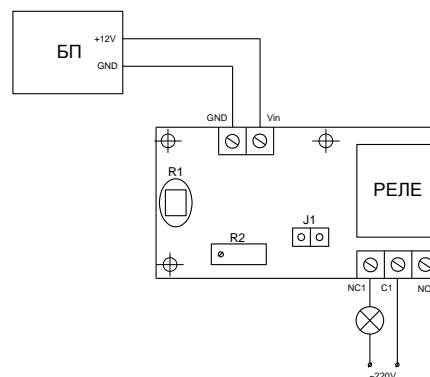


Рис. 1

### Режимы работы

#### Режим №1

Блок изменяет свое состояние на противоположное (переключается реле), при достижении уровня освещенности датчика, уровню установленному резистором R2 (смотри схему). Переключка J1 не устанавливается.

#### Режим №2

Для перехода в данный режим необходимо установить переключку J1. Данный режим отличается от режима №1 наличием времени задержки 15сек. Режим может быть использован в случае установки блока вблизи проезжей части, где в темное время суток возможно освещение фарами проезжающих автомобилей, что приводит к ложному срабатыванию устройства.

#### Внимание!

**Переключение режимов необходимо производить только при выключенном питании.**

#### Важно!

**Установку блока необходимо производить таким образом, чтобы на датчик освещенности не попадал свет от коммутируемых осветительных приборов.**

**Вопросы по эксплуатации и модернизации модуля под ваши задачи присылайте на [kitsupport@ukr.net](mailto:kitsupport@ukr.net)**

**Претензии принимаются в течении двух недель с момента продажи устройства.**

#### IMRAD

Электронные компоненты  
03113 Украина г.Киев ул. Шутова 9, подъезд 3  
Тел. 495-21-10, 495-21-13, 490-21-95

[www.imrad.com.ua](http://www.imrad.com.ua)