

RL01

Печатная плата для изготовления устройства управления силовыми приборами, 1 канал, питание 12в /5в

Устройство управления силовыми приборами предназначено для коммутации нагрузки с током до 10А при 250ВАС. Блок обеспечивает гальваническую развязку между устройством управления и электроприбором. Устройство состоит из электронного ключа, который срабатывает при подаче на вход Vin напряжения от 3 до 15в при токе не менее 1mA. При срабатывании ключа загорается светодиод.

ОСНОВНЫЕ ХАРАКТЕРИСТИКИ

Напряжение питания	+12В /+5в
Ток коммутируемый при 250VAC	10А
Входное напряжение управления	3.....12В
Входной ток не менее	1mA
Наличие индикации срабатывания реле	
Размеры печатной платы	39x25мм.
Комплектация:	печатная плата.

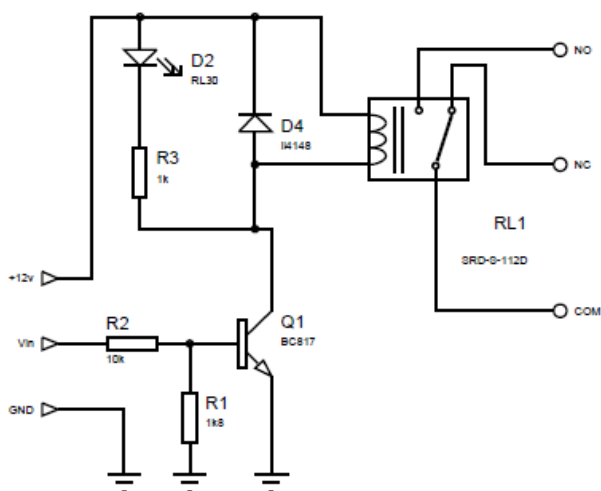


Рис.1 Схема электрическая принципиальная для напряжения питания +12в.

Для работы блока от +5в необходимо использовать соответствующее реле.

Вопросы по эксплуатации и модернизации модуля под ваши задачи присылайте на kitsupport@ukr.net

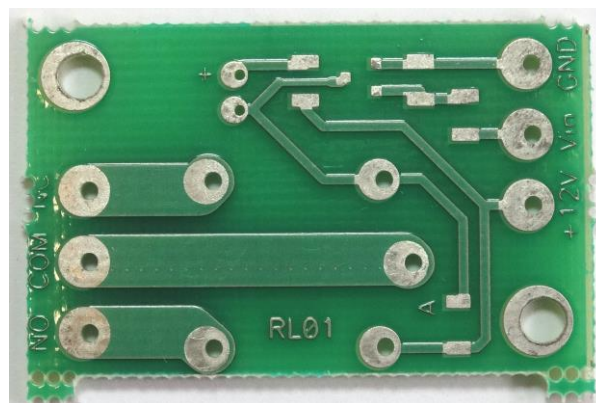


Рис.2 Внешний вид печатной платы

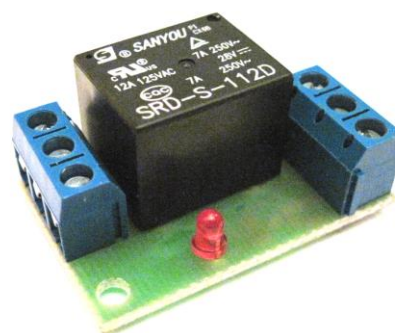


Рис.3 Устройство в сборе

ПОРЯДОК ВКЛЮЧЕНИЯ

1. Подключите нагрузку через разъем NC NO COM (нормально замкнут, нормально разомкнут, общий).
2. Подключите питающие провода к выводам разъема, обозначенным +12v и GND (все выводы подписаны со стороны печатного монтажа).
3. Подключите управляющие провода к выводам Vin и GND.
4. Визуально проверьте отсутствие коротких замыканий.
5. Включайте питание.

IMRAD

Электронные компоненты
03113 Украина г.Киев ул. Шутова 9, подъезд 3
Тел. 495-21-10, 495-21-13, 490-21-95
www.imrad.com.ua