

PS2200

Двуполярный блок питания

Предлагаемый блок содержит выпрямитель, конденсаторы фильтра, предохранители и простой однополярный стабилизатор. Он предназначен для питания одного или нескольких усилителей мощности и предварительного усилителя. Блок с успехом можно использовать как лабораторный, подключив трансформатор питания в сеть через регулируемый автотрансформатор (ЛАТР).

ОСНОВНЫЕ ХАРАКТЕРИСТИКИ

Выходное напряжение от $\pm 15\text{В}$ до $\pm 45\text{В}$
Суммарная выходная мощность подключенных усилителей не более **200Вт**
Максимальный долговременный ток стабилизатора 12В **100мА**
Комплектация: плата в сборе.

Блок собран по стандартной схеме двуполярного нестабилизированного источника питания усилителя. Дополнительно есть однополярный 12В стабилизатор напряжения для питания предварительного усилителя, например АИ1036. На плате предусмотрены два варианта установки сглаживающих конденсаторов - C2C3 или C4C5C6C7.

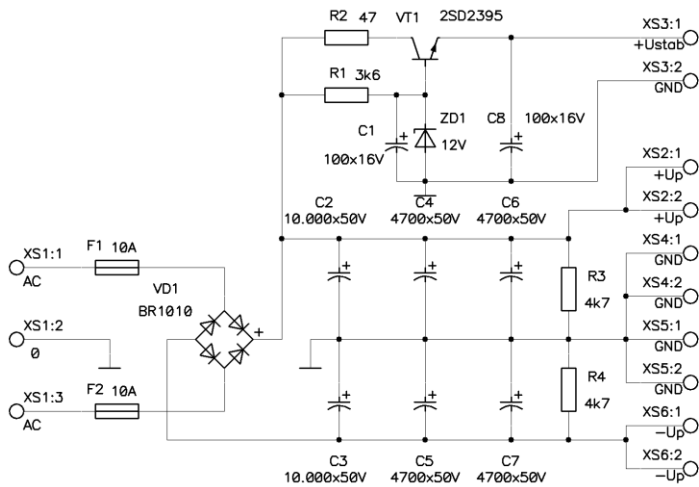
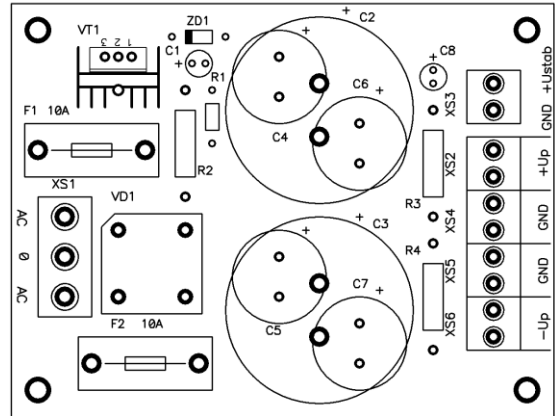


Схема электрическая принципиальная

СООТВЕТСТВИЕ ВЫХОДНОГО НАПРЯЖЕНИЯ +Up И ПЕРЕМЕННОГО НАПРЯЖЕНИЯ ТРАНСФОРМАТОРА ПИТАНИЯ

Вход. напряжение AC	Выход. напряжение $\pm U_p$
2x12В	$\pm 15\text{В}$
2x15В	$\pm 20\text{В}$
2x19В	$\pm 25\text{В}$
2x22В	$\pm 30\text{В}$
2x26В	$\pm 35\text{В}$
2x30В	$\pm 40\text{В}$
2x33В	$\pm 45\text{В}$



Вид со стороны установки элементов
 Размеры печатной платы 103x79мм

ПОРЯДОК ВКЛЮЧЕНИЯ

1. Подключите разъемы, проверьте правильность подключения.
2. Визуально проверьте отсутствие коротких замыканий.
3. Можно подавать питание.

ТЕХНИКА БЕЗОПАСНОСТИ

Не устанавливайте "жучки" вместо предохранителей!
 Осторожно - во включенном блоке присутствуют напряжения до **100В!**

РЕКОМЕНДУЕМЫЕ ТРАНСФОРМАТОРЫ ДЛЯ УСИЛИТЕЛЕЙ АИ7293 И АИ7294

Усилитель	Вых. мощн.	Трансформатор
2шт. АИ7293	2x100W/4Ω	2x22V 250Вт
2шт. АИ7293	2x100W/8Ω	2x30V 250Вт
2шт. АИ7294	2x70W/4Ω	2x20V 200Вт
2шт. АИ7294	2x70W/8Ω	2x26V 200Вт

Примечание :

Для одноканальных усилителей мощность трансформаторов уменьшить в 2 раза.

Не принимаются претензии на устройства :

1. Подвергшиеся механической обработке или с механическими повреждениями
2. С залуженными контактами разъемов
3. Паяные кислотными флюсами
4. Эксплуатировавшиеся в режимах, не предусмотренных данной инструкцией

Вопросы по эксплуатации и модернизации модуля под ваши задачи присылайте на kitsupport@ukr.net

Претензии принимаются в течении двух недель с момента продажи устройства.

IMRAD

Электронные компоненты

03113 Украина г.Киев ул. Шутова 9, подъезд 3
 Тел. 495-21-10, 495-21-13, 490-21-95

www.imrad.com.ua