

НЗ144М

Модуль датчика холла

Данный модуль предназначен для детекции магнитного поля на базе так называемого эффекта Холла ([википедия](#)). Функционально состоит из собственно датчика Холла А3144 ([даташит](#)) и компаратора на базе LM393 ([даташит](#)). Чувствительность модуля можно изменять с помощью встроенного построечного резистора. Также имеется светодиодная индикация наличия магнитного поля. Принципиальная схема модуля дана на рис.1.

Единственный сигнальный провод модуля представляет собой открытый коллектор, что позволяет подключать, например катушку реле, напрямую.

Всё вышесказанное вкупе с широким диапазоном напряжения питания и миниатюрными размерами позволяет использовать модуль в качестве замены морально устаревшим герконам как в микроконтроллерной (в качестве датчика), так и в релейной логике.

Устройство полностью совместимо с Arduino модулями и не требует библиотек для работы. Из-за особенностей работы модуля, считывание показаний датчика равносильно обычному чтению цифрового входа.

Основные характеристики

- Напряжение питания: **4, 5V...24V**
- Ток потребления: **до 20 mA**
- Выходной ток: **до 25 mA**
- Рабочая температура: **0°...70°**
- Размер модуля: **36x12x16mm**

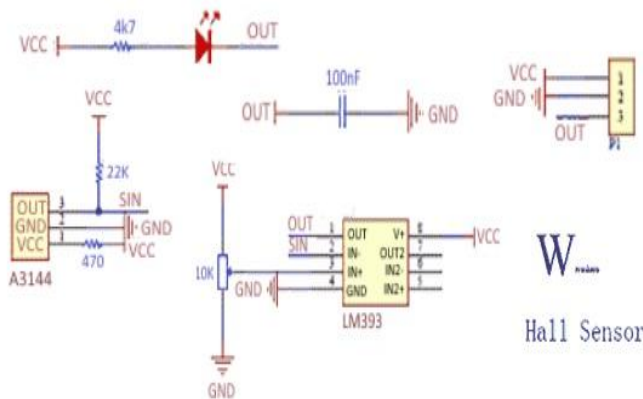


Рис.1 Принципиальная схема

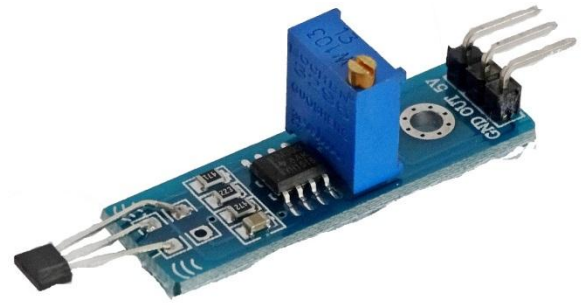


Рис.2 Внешний вид устройства

Подключение устройства

Модуль приёмника имеет 1 разъём со штыревыми выводами и надписанными рядом именами, которые указаны в таблице.

Имя	Выполняемая функция
GND	Общий (минус питания)
OUT	Сигнальный
5V	Плюс питания 4,5V...24V

При отсутствии магнитного поля в зоне чувствительности датчика на сигнальном проводе установлена логическая «1». При внесении магнита определённым полюсом состояние выхода изменится на логический «0» и загорится светодиод индикации. Обратите внимание: в связи с особенностями эффекта Холла и устройством датчика, модуль реагирует только на 1 полюс магнита. Чувствительность модуля можно настроить с помощью предустановленного построечного резистора.

Вопросы по эксплуатации и модернизации модуля под ваши задачи присылайте на kitsupport@ukr.net

IMRAD

Электронные компоненты

03113 Украина г.Киев ул. Шутова 9, подъезд 3

Тел. 495-21-10, 495-21-13, 490-21-95

www.imrad.com.ua