

# YL-107

## Генератор прямоугольных импульсов

Модуль генератора выполнен на специализированной микросхеме [NE555](#), может быть с успехом использован в качестве задающего генератора с возможностью регулировки как частоты так и скважности. Весь диапазон разделен на четыре сектора, выбор необходимого осуществляется при помощи переключки, а более точная настройка – прецизионным резистором. Модуль совместим с Arduino контроллерами и может быть применен в создании проектов на их основе.

### Основные характеристики

- Напряжение питания: 5V...15V
- Рабочая частота от 1Гц до 200кГц
- Ток потребления без нагрузки до 20mA
- Выходной ток до 200mA
- Рабочая температура 0°...70°
- Размер модуля 23x31mm
- Комплектность плата в сборе

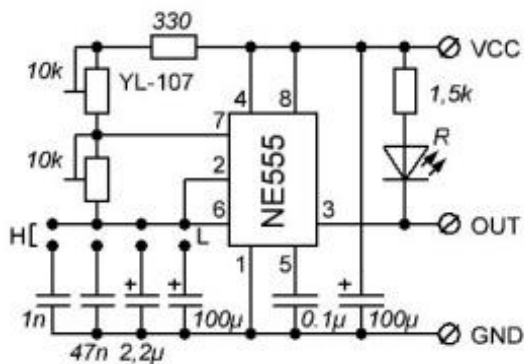


Рис.1 Принципиальная схема

Для увеличения нагрузочной способности по выходу необходимо использовать модуль из набора [IRF-520Module](#).

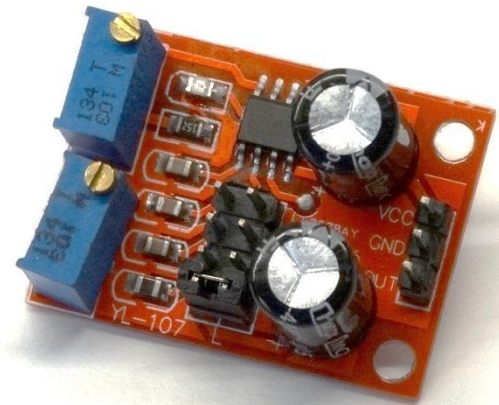


Рис.2 Внешний вид устройства

### Подключение устройства

Плата генератора имеет разъем с выводами VCC, GND и OUT.

Назначения выводов указаны в таблице.

Имя	Выполняемая функция
GND	Общий (минус питания)
OUT	Сигнальный
VCC	Плюс питания 5V...15V

Вопросы по эксплуатации и модернизации модуля под ваши задачи присылайте на [kitsupport@ukr.net](mailto:kitsupport@ukr.net)

## IMRAD

Электронные компоненты  
03113 Украина г.Киев ул. Шугова 9, подъезд 3  
Тел. 495-21-10, 495-21-13, 490-21-95  
[www.imrad.com.ua](http://www.imrad.com.ua)