

SW-520Module

Модуль датчика наклона

Модуль датчика наклона собран на основе сенсора SW-520D и компаратора LM393. Используется в устройствах, где необходимо следить за уровнем наклона. Применяется в робототехнике, например в квадрокоптерах, для поддержания фиксированного наклона относительно земли.

Чувствительность датчика регулируется установленным на плате потенциометром. Для начала работы с модулем необходимо подать питание и при помощи потенциометра выставить необходимый порог срабатывания.

На борту находится два светодиода для индикации: красный – питания, зелёный – срабатывания.

Модуль является полностью Arduino-совместимым и не требует библиотек для работы. Краткое руководство к использованию и пример работы с Arduino [На официальном сайте](#) или [Здесь](#).

ОСНОВНЫЕ ХАРАКТЕРИСТИКИ

Напряжение питания

Ток выхода

Тип выхода

Регулировка чувствительности

Индикация питания

Индикация срабатывания

Размеры печатной платы

3.3-5V

до 5mA

цифровой

есть

красный

зелёный

32x14мм

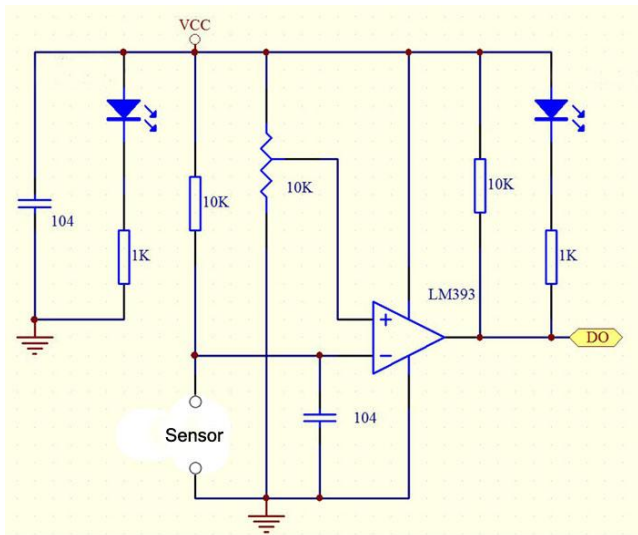


Рис.1 Схема электрическая принципиальная

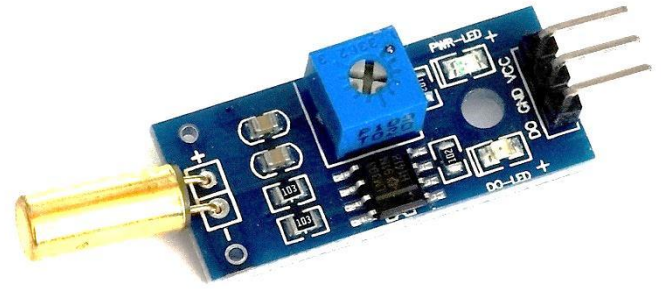


Рис.2 Внешний вид модуля

ПОРЯДОК ПОДКЛЮЧЕНИЯ

1. Подключите провода нагрузки к выводу разъема, обозначенным DO.

2. Подключите питающие провода к выводам разъема, обозначенным VCC и GND (все выводы подписаны со стороны печатного монтажа).

3. Визуально проверьте отсутствие коротких замыканий.

4. Включайте питание. При необходимости настройте чувствительность потенциометром.

Не принимаются претензии на устройства:

1. С механическими повреждениями.
2. С залуженными контактами разъемов
3. Паяные кислотными флюсами.
4. Эксплуатировавшиеся в режимах, не предусмотренных данной инструкцией.

Претензии принимаются в течении двух недель с момента продажи устройства.

IMRAD

Электронные компоненты

03113 Украина г.Киев ул. Шутова 9, подъезд 3

Тел. 495-21-10, 495-21-13, 490-21-95

www.imrad.com.ua

Вопросы по эксплуатации и модернизации модуля под
ваши задачи присылайте на kitsupport@ukr.net