

RL022-12U

Коммутатор релейный с универсальным входом

Малогабаритный модуль электромагнитных реле с гальванической изоляцией и настраиваемой полярностью сигнала управления предназначен для коммутации токов до 10А при напряжении до 250V. Входной усилитель обеспечивает гальваническую развязку и включение реле маломощным логическим сигналом с напряжением от 2,5V. Включенное состояние реле индицируется светодиодом.

ОСНОВНЫЕ ХАРАКТЕРИСТИКИ

Напряжение питания реле	12V +/-10%
Потребление тока при включении	60mA
Сигнал включения	2,5V..15V
Индикация включения реле	имеется
Допустимая гальваническая развязка	500V
Контакты реле	250V-10A
Коммутируемая нагрузка, не более	2 kW
Габаритные размеры	48x34x19 мм
Комплектация:	плата в сборе.

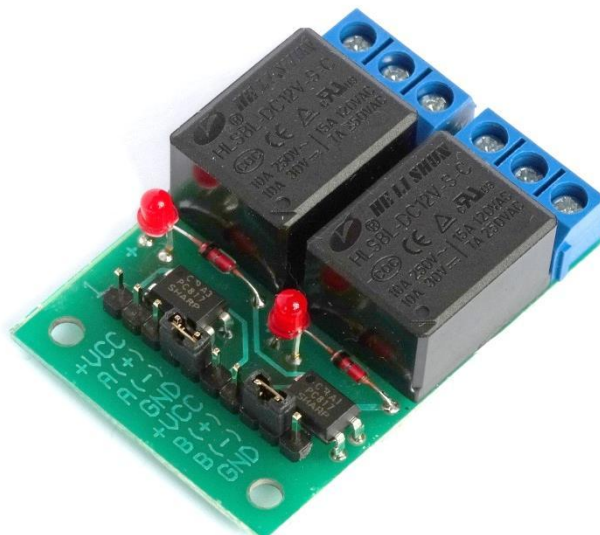


Рис.2 Внешний вид устройства

Без джампера управляющий сигнал с необходимой полярностью подается на контакты 3,4 (канал "А") и 7,8 (канал "В"). При этом обеспечивается полная гальваническая развязка цепи управления и цепи питания реле.

Если гальваническая развязка не нужна, то, типично, общий провод контроллера соединяется с общим проводом "GND" коммутатора и джамперами можно выбрать полярность управляющего сигнала.

При установке джамперов на контакты 4-5 (8-9 для канала "В") входной сигнал **положительного логического** уровня подается на контакты 3 "А(+)" и 7 "В(+)".

При установке джамперов на контакты 2-3 (6-7) управление производится по цепям 4 "А(-)" и 8 "В(-)". Такая схема используется только, если управляющий контроллер имеет выход с открытым коллектором, который в активном состоянии замыкает цепь на общий провод "GND".

Претензии принимаются в течении двух недель с момента продажи устройства.

Вопросы по эксплуатации и модернизации модуля под ваши задачи присылайте на kitsupport@ukr.net

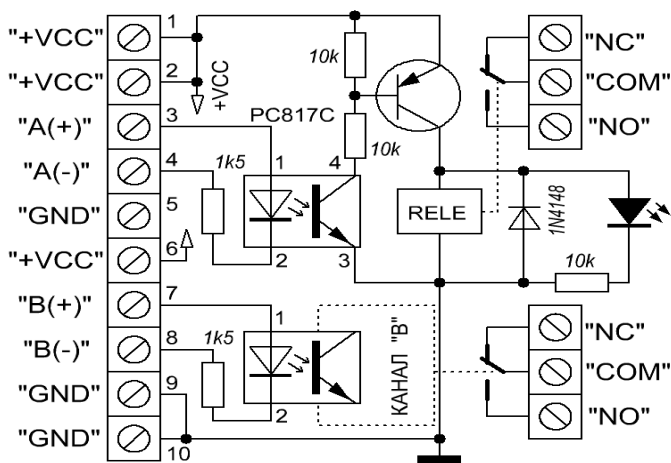


Рис.1 Схема принципиальная

Канал "В" имеет схему аналогичную каналу "А". Каждое реле содержит одну группу контактов на переключение. Все контакты силовой цепи выведены на разъемы с винтовыми зажимами.

В линейке входных штырей крайние контакты 1 и 10 ("VCC" и "GND") предназначены для подключения напряжения 12V питания обмотки реле.

С помощью джамперов для каждого реле отдельно можно получить три варианта входного сигнала управления.

IMRAD

Электронные компоненты
03113 Украина г.Киев ул. Шутова 9, подъезд 3
Тел. 495-21-10, 495-21-13, 490-21-95
www.imrad.com.ua