

AI2005B

Усилитель НЧ 20Вт

Усилитель выполнен на м/сх TDA2005R, которая имеет простую схему включения. Выбран вариант схемы с вольтдобавкой для достижения максимальной неискаженной мощности. Разделена сигнальная и силовая «земля» для упрощения подключения нескольких усилителей к одному источнику питания. Возможные области применения:

1. **Автомобильная техника**
2. Усилитель для активной акустической системы
3. Простой **домашний усилитель**

Печатная плата изготовлена из текстолита с фольгой 70мкм, специально предназначенного для силовой электроники, в т.ч. для усилителей мощности.



Рис.2 Внешний вид усилителя
Размеры печатной платы 50x33мм

ПОРЯДОК ВКЛЮЧЕНИЯ

1. Установите микросхему DA1 на радиатор.
2. Подключите входной (XP1) и выходной (XS2) разъемы.
3. Подключите разъем питания XS1.
4. Визуально проверьте отсутствие коротких замыканий.
5. Включайте питание.

Усилитель можно перевести в режим MUTE (без звука) замыканием контактов XP2.

ВНИМАНИЕ!

При подключении усилителя к источнику питания будьте особенно внимательны, т.к. подача напряжения питания обратной полярности обычно приводит к выходу из строя TDA2005R.

Включение усилителя без радиатора вызывает опасный перегрев микросхемы.

Используйте рекомендованный предохранитель.

Спецификация на устройство и рекомендации по сборке на стр.2 полной инструкции.

Претензии принимаются в течении двух недель с момента продажи устройства.

Вопросы по эксплуатации и модернизации модуля под ваши задачи присылайте на kitsupport@ukr.net

ОСНОВНЫЕ ХАРАКТЕРИСТИКИ

+Up	Напряжение питания	от +8В до +16В
Рвых	Выходная мощность Рвых	
	при +Up=14.4В, Rн=40м	20Вт/Кг=10%
	при +Up=14.4В, Rн=80м	12Вт/Кг=10%
	Диапазон частот	40Гц-20кГц
Кг	коэффициент гармоник при Рвых от 0.05 до 12Вт f=1кГц Rн=40м	0,3%
Uвх	Входное напряжение	300мВ
Rвх	Входное сопротивление	70кОм
	Отношение сигнал/шум невзвеш. не хуже	79дБ
Iп	Ток покоя TDA2005R	65мА

Для справки: средний потребляемый ток в рабочем режиме обычно не превышает 1,5А/0,8А а пиковый не превышает 4А/2А для нагрузки 40м/80м соответственно.

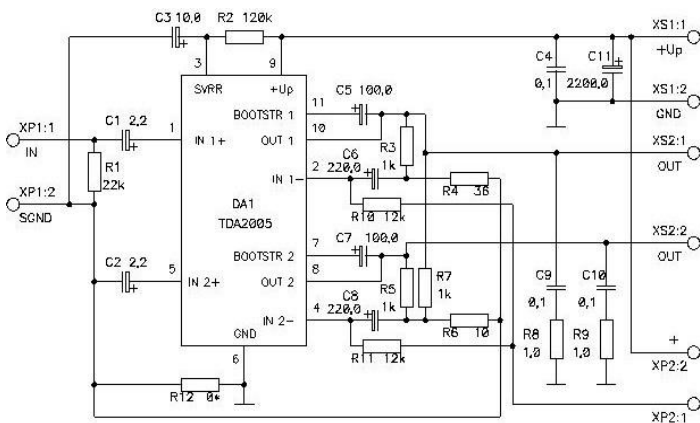


Рис.1 Схема электрическая принципиальная

Усилитель собран и протестирован, в настройке не нуждается.

Микросхему необходимо установить на радиатор с площадью поверхности не менее 150см.кв. (режим +Up=14.4В, Rн=40м). Радиатор может быть электрически соединен с "землей" источника питания (контакт GND).

Питание на усилитель (контакт +Up) необходимо подавать через предохранитель номиналом 5А.

IMRAD

Электронные компоненты
03113 Украина г.Киев ул. Шутова 9, подъезд 3
Тел. 495-21-10, 495-21-13, 490-21-95
www.imrad.com.ua